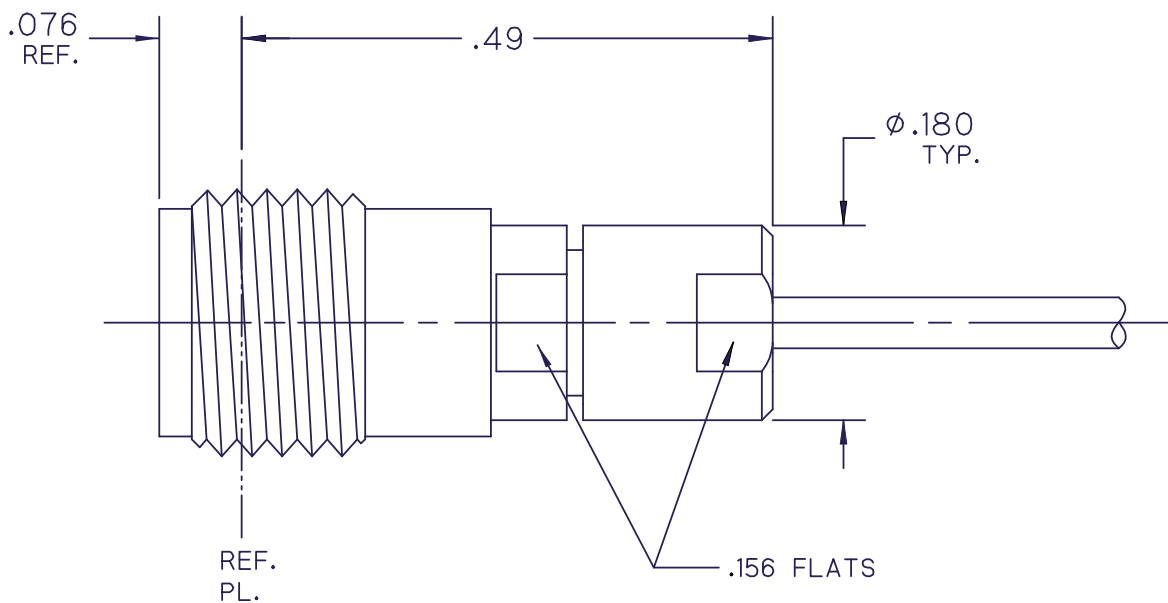


Overview

New Products for 0,047 inch Cables



				NEW DESIGN	
				CUSTOMER-SPECIFIC	
				SMALL MINIMUM	

THE BEST FOR OUR CUSTOMERS.

PCI Semi-Rigid Cable

New Products for 0,047 inch Cables

elspec & PCI: ein starkes Team

Unser Partner PCI Precision Connector aus den USA präsentiert seine neuen Designs für die Kabelgruppe 0,047inch Semi-Rigid-Kabel.

Die Steckverbinder werden kundenspezifisch in kleinen Mindestmengen von 50 Stück hergestellt. Die Produktionszeit beträgt in der Regel 10 Wochen.

Das elspec-Team ist bestens vertraut mit den Montageanleitungen und wir bieten Ihnen durch unseren modernen Maschinenpark eine hochwertige Montage der Steckverbinder inkl. S11/S12-Testreport an.

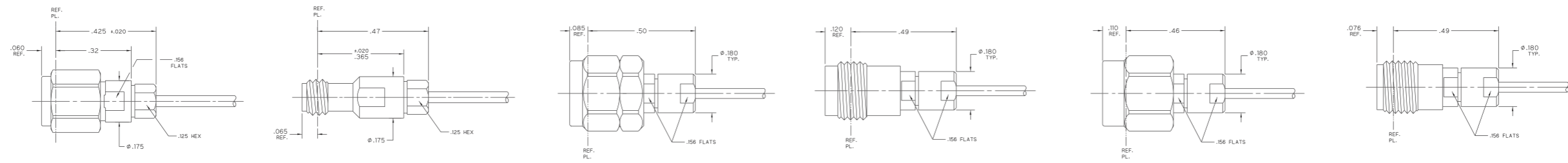


elspec & PCI: a strong relationship in customized connectors

Our partner PCI Precision Connector located Franklin USA has introduced a new line of precision connectors for the cable group 0,047 inch Semi-Rigid.

The precision connectors are designed exclusively for small quantities of 50 pieces. The lead time will be 10 weeks.

Ask our professional sales team for the actual lead times, assembly instruction and for cable assemblies. The elspec team can service you with high quality cables, precision connectors and excellent cable assemblies included testreports for S11/S21.



	3632-OL	3633-OL	3634-OL	3635-OL	3636-OL	3637-OL
Description	1.0mm Plug, solder clamp for .047 Semi-Rigid Cable	1.0mm Jack, solder clamp for .047 Semi-Rigid Cable	1.85mm Plug, solder clamp for .047 Semi-Rigid Cable	1.85mm Jack, solder clamp for .047 Semi-Rigid Cable	2.92mm Plug, solder clamp for .047 Semi-Rigid Cable	2,92mm Jack, solder clamp for .047 Semi-Rigid Cable
Materials:						
Body, Bushing, Coupling & Clamp Nut	steel, corrosion resistant per ASTM-A582, UNS NO. S30300	steel, corrosion resistant per ASTM-A582, UNS NO. S30300	steel, corrosion resistant per ASTM-A582, UNS NO. S30300	steel, corrosion resistant per ASTM-A582, UNS NO. S30300	steel, corrosion resistant per ASTM-A582, UNS NO. S30300	steel, corrosion resistant per ASTM-A582, UNS NO. S30300
Center Cond.	beryllium copper per ASTM-B196, UNS C17300	beryllium copper per ASTM-B196, UNS C17300	beryllium copper per ASTM-B196, UNS C17300	beryllium copper per ASTM-B196, UNS C17300	beryllium copper per ASTM-B196, UNS C17300	beryllium copper per ASTM-B196, UNS C17300
Solder Ferrule	brass per ASTM-B16, UNS C36000	brass per ASTM-B16, UNS C36000	brass per ASTM-B16, UNS C36000	brass per ASTM-B16, UNS C36000	brass per ASTM-B16, UNS C36000	brass per ASTM-B16, UNS C36000
Lock Ring	beryllium copper per ASTM-B197, UNS C17300		beryllium copper per ASTM-B197, UNS C17200		beryllium copper per ASTM-B197, UNS C17200	
Gasket	silicone rubber per A-A-59588		silicone rubber per A-A-59588		silicone rubber per A-A-59588	
Finishes:						
Body, Bushing Coupling & Clamp Nut	passivate per SAE-AMS-2700	passivate per SAE-AMS-2700	passivate per SAE-AMS-2700	passivate per SAE-AMS-2700	passivate per SAE-AMS-2700	passivate per SAE-AMS-2700
Contact & Solder Ferrule	gold plate per ASTM-B488, 50 microinches min. thk. over electrolytic nickel plate per ASTM-B689 50 microinches min. thk.	gold plate per ASTM-B488, 50 microinches min. thk. over electrolytic nickel plate per ASTM-B689 50 microinches min. thk.	gold plate per ASTM-B488, 50 microinches min. thk. over electrolytic nickel plate per ASTM-B689 50 microinches min. thk.	gold plate per ASTM-B488, 50 microinches min. thk. over electrolytic nickel plate per ASTM-B689 50 microinches min. thk.	gold plate per ASTM-B488, 50 microinches min. thk. over electrolytic nickel plate per ASTM-B689 50 microinches min. thk.	gold plate per ASTM-B488, 50 microinches min. thk. over electrolytic nickel plate per ASTM-B689 50 microinches min. thk.
Lock Ring, Gasket, Dielectric	none		none		none	none
Interface:	based on 1.0mm pin per IEC 61169-31, figure 1 (grade 1), mates with 1.0mm sockets per IEEE-STD-287, figures J.2 & J.4 and IEC 61169-31, figures 2 & 4	based on 1.0mm pin per IEC 61169-31, figure 1 (grade 1), mates with 1.0mm pin per IEEE-STD-287, figures J.2 & J.3 and IEC 61169-31, figures 1 & 3	per PCI-1.85mm-PIN	per PCI-1.85mm-SOC	per PCI-2.92mm-PIN	per PCI-2.92mm-SOC

elspec. Ihr Spezialist für HF-Kabel und Konfektion. Your specialist for RF cables and assembling.

Die **elspec GmbH** - electronic specials - wurde 1982 gegründet. Durch Qualitätsmanagement und Total-Quality-Zertifizierung setzt elspec Maßstäbe in der HF-Verbindungstechnik. Unsere Full-Service-Philosophie: Beratung, Projektierung, Konfektion, schnelle und flexible Just-in-Time-Lieferung.

Die **elspec GmbH** ist spezialisiert auf den Vertrieb und die Konfektionierung innovativer Hochfrequenz-Kabel.

Die Konfektionierung von HF-Leitungen in flexibler und in Semi-Rigid-Ausführung gehört traditionell zu unseren Stärken. Unsere hauseigene Produktion fertigt Standardkonfektionen und applikationsoptimierte Spezialverbindungen nach Vorgabe oder entwickelt sie in enger Kooperation mit dem Kunden.

Ab Lager Geretsried liefern wir ein breites Sortiment an Standard- und Spezial-HF-Kabeln, z.B. nach MIL-C17-Standard, Semi-Rigid, Low Loss und Low Noise sowie HF-Steckverbinder. Bei HF-Steckverbindern entwickeln wir unter anderem auch kundenspezifische Verbindungslösungen.

elspec ist Partner führender Hersteller wie MICRO-COAX und Harbour Industries.



elspec GmbH is specialized on sale and assembling the innovative high-frequency cables. We deliver from stock Geretsried – located 35Km south from Munich in Germany – a wide product line on RF cables in standard configuration as well as special design, e.g according to MIL-C17-standard, semi-rigid, low loss and low noise and last but not least RF-connectors.

elspec is co-operation partner of some leading manufacturer as MICRO-COAX and Harbour Industries.

The assembly of RF-lines in flexible and semi-rigid design is traditional belonging to our strengths.

Our own fabrication produces assemblies and special-connections optimized for applications in accordance with customer's specification or proactively accompany developments of customers in close co-operation.

With RF-connectors we also design custom-made solution of connections.



elspec GmbH
Brunnenfeldweg 5a • 82538 Geretsried-Gelting
Phone +49(0)8171-43570 • Fax +49(0)8171-435799
info@elspec.de • www.elspec.de • www.elspec-store.de

